

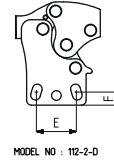
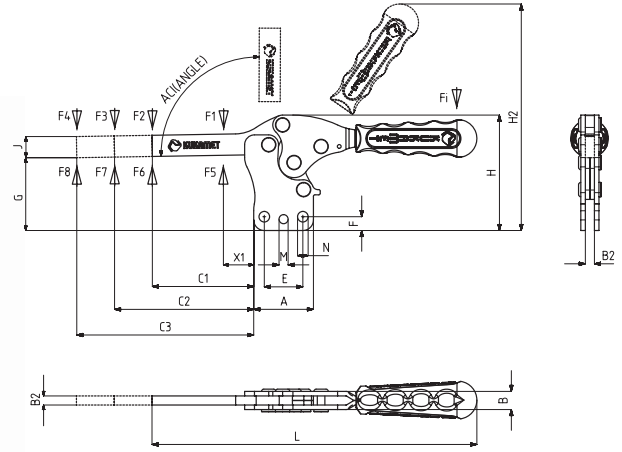
MODEL NO	SİYAH (BLACK)	F1 (N)	F2 (N)	F3 (N)	F4 (N)	F5 (N)	F6 (N)	F7 (N)	F8 (N)	Fi		AÇI (ANGLE) (± 5°)	AĞIRLIK (WEIGHT) (gr)
										(X1) VERİM (YIELD) (F1:Fi)	(C1) VERİM (YIELD) (F2:Fi)		
112-1-D	B 112 - ....	850	650	200	100	1000	800	200	125	7:1	3:1	90°	100
112-2-D	B 112 - ....	1000	750	300	220	1200	1000	350	250	7:1	3:1	90°	200
112-3-D	B 112 - ....	2300	1250	560	400	2500	1350	740	530	8:1	4:1	90°	300
112-4-D	B 112 - ....	3500	1800	900	700	3650	2000	1035	800	9:1	4:1	90°	730
112-5-D	B 112 - ....	4500	2000	1250	1000	5000	2125	1350	1080	10:1	5:1	90°	1400

F1 - F2 - F3 - F4 : BASKI KUVVETİ (EXERTING FORCE), F5 - F6 - F7 - F8 : TUTMA KAPASİTESİ (HOLDING CAPACITY), Fi : UYGULAMA KUVVETİ (APPLIED FORCE)

112-D

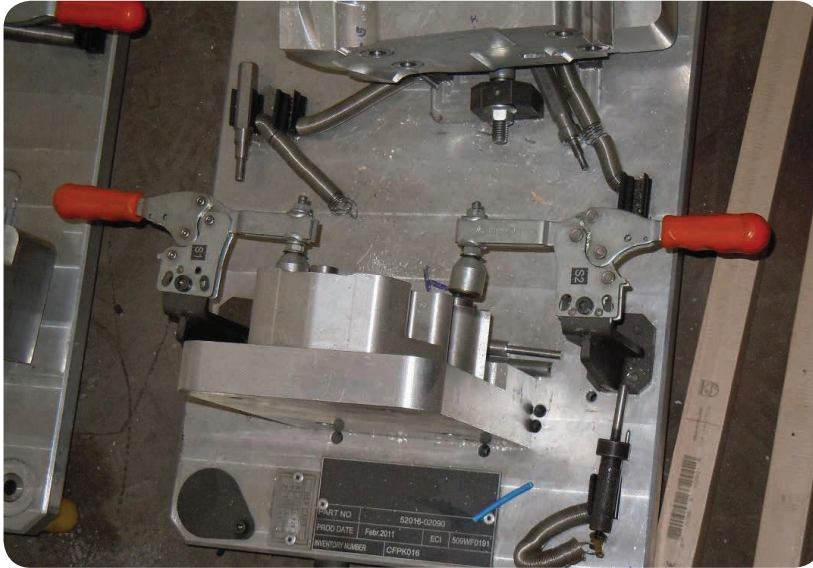


\*911-951  
Bkz. Aksesuar Sayfası  
\*911-951  
Please See Accessories Page



MODEL NO : 112-2-D

Ayak Tipi: Dikey Tabanlı  
Body Mounting Base: Vertical



MODEL NO	A	B	B2	C1	C2	C3	D	E	F	G	H	H2	J	K	L	M	N	X1
112-1-D	33,5	9	5	43	93	143		23	5,5	31	50	105	10		148		Ø 5	15
112-2-D	37	10	5	66	116	166		23,7 - 26	10 - 6,5	41	64	123	14		184	Ø 6	6 x 10	19
112-3-D	39,5	12	6	68	118	168		25,5	9	49	76	151	14		215	Ø 6	Ø 7	25
112-4-D	58	16	8	100	150	200		41,5	8,5	65	102	195	19		296	Ø 8,5	Ø 9	27
112-5-D	75	20	10	129	179	229		47,5	12	75	124	238	25,5		345	Ø 10	Ø 10	37